

# Характеристика Многоквартирного жилого дома

Московская область, г.о. Химки, квартал Международный, ул. Шереметьевская, д. 2

серия, тип постройки – индивидуальный;

год постройки – 2016;

этажность – 7;

количество квартир – 87;

общая площадь жилых помещений без учета летних – 9430, 8 кв. м;

общая площадь нежилых помещений – 45,8 кв. м;

площадь мест общего пользования – 309,7 кв.м.

площадь подземной автостоянки на 87 машино-мест – 1248,6 кв.м.;

степень износа по данным государственного технического учета на 2017 г. – 0 %;

год последнего комплексного капитального ремонта – не проводился/не требуется;

кадастровый номер земельного участка – 50:10:020407:265

Согласно [выписки из Постановления Администрации г.о. Химки Московской области от 17.02.2017 г. № 60](#) «О присвоении адресов объектам недвижимости, расположенным на территории городского округа Химки Московской области»

расположенному на земельном участке с кадастровым номером 50:10:0020407:265 по адресному ориентиру: Московская область, город Химки, вблизи квартал Ивакино, адрес:

**«Российская Федерация,  
Московская область,  
г. Химки,  
квартал Международный,  
улица Шереметьевская, дом 2»**

присвоен объекту капитального строительства «Жилой комплекс  
— 1-я очередь (1-я «А» подфаза) жилые дома 1, 2»

*(общая площадь 9430,8 кв.м, разрешение на ввод объекта в эксплуатацию от 24.01.2017 № RU50-35-7284-2017)*

# Состав общего имущества

Многоквартирного дома по адресу:

Московская область, г.о. Химки, квартал Международный,  
ЖК «Загородный квартал», ул. Шереметьевская, д. 2

<i>Наименование элемента</i>	<i>Параметры</i>
<b>1. Помещения общего пользования</b>	
Помещения общего пользования: -коридор -тамбур -лестница -тамбур шлюз -колясочная -лифтовой холл -терраса -вестибюль -офисные помещения	14 шт. 4 шт. 2 шт. 2 шт. 1 шт. 16 шт. 9 шт. 2 шт. 1 шт.
<b>2. Помещения используемые для обслуживания дома</b>	
Помещения используемые для обслуживания дома: -тамбур -мусоросборная камера -санузел -комната охраны -насосная станция -венткамера -помещение для уборочного оборудования -ИТП -электрощитовая -водомерный узел -техническое помещение	4 шт. 2 шт. 4 шт. 1 шт. 1 шт. 2 шт. 3 шт. 1 шт. 2 шт. 1 шт. 2 шт.
<b>3. Ограждающие несущие и ненесущие конструкции многоквартирного дома</b>	
Фундаменты	Вид фундамента – монолитная фундаментная железобетонная плита (бетон В25)
Гидроизоляция фундаментов наружных стен подземной части здания	Гидроизоляция – гидростеклоизол по праймеру
Стены, перегородки и потолки внутри помещений общего пользования	Количество подъездов – 2 шт. Стены внутренние – несущие, монолитные, железобетонные – 200 мм. Стены внутренние, межквартирные – из газобетонных блоков 200 мм, перегородки из ПГП 80мм. Кирпичные перегородки из полнотелого керамического кирпича 120 мм. Материал отделки стен- штукатурка, шпаклевка, водоэмульсионная краска.
Наружные стены	Выполнены из газобетонных блоков толщиной 200 мм.
Перекрытия	Количество жилых этажей 7. Перекрытия – ж/б монолитная плита.
Крыши	Плоская рулонная с внутренним водостоком в составе. Кровельный ковер Унифлекс ЭКП-5мм, Унифлекс ХПП- 4мм. Стяжка из ЦСП в 2 слоя- 24мм. Разуклонка из керамзитного

Наименование элемента	Параметры
	гравия фр. от 20 мм. Теплоизоляция – экструдированный пенополистирол 35- 150мм, пароизоляция – пленка Технониколь.
Двери	Двери металлические в количестве 149 шт., двери балконные из ПВХ профиля 36шт.
Окна	Окна ПВХ в количестве 307 шт. Витражные системы 1-го этажа из алюминиевого профиля в количестве 6 шт.
<b>4. Механическое, электрическое, санитарно-техническое и иное оборудование</b>	
Лифты и лифтовое оборудование	Количество – 2 шт. Грузоподъемность, кг (кол-во пассажиров) – 1000 кг (13)
Мусоропровод	отсутствует
Вентиляция	Системы П1, П2, П3,П4 В1-В8, ВЕ1-ВЕ24,ВЕ5.1,ВЕ17.1,ВЕ6.1,ВЕ10.1,ВЕ22.1 , ВД1, ВД2, ВД3, ПД1, ПД2,ПД3,ПД4, завесы ВТ31,ВТ32
Вентиляционные трубы	Воздуховоды 1492 м.
Ливневые канализации	Воронки 4 шт. Трубопроводы 726 м.
Электрические вводно-распределительные устройства	Вводно-распределительное устройство ВРУ – 2 шт. Щит этажный ЩЭ на 4 квартиры - 14 шт. Щит этажный ЩЭ на 1,2,3 квартиры - 11 шт. Щит механизации ЩМ - 87 шт. Щит распределительный ЩВ1 - 1 шт. Щит распределительный ЩВ2 - 1 шт. Щит распределительный ЩР1 - 1 шт. Щит распределительный ЩР2 - 1 шт. Щит распределительный ЩР3 - 1 шт. Щит распределительный ЩСС1 - 1 шт. Щит распределительный ЩО1 - 1 шт. Щит распределительный ЩОА-1 - 1 шт. Щит распределительный ЩО2 - 1 шт. Щит распределительный ЩОА-2 - 1 шт. Щит распределительный ЩОЗ - 1 шт. Щит распределительный ЩОА-3 - 1 шт. Ящик управления ЯУ-ВД1 - 1 шт. Ящик управления ЯУ-ВД2 - 1 шт. Ящик управления ЯУ-ВД3 - 1 шт. Ящик управления ЯУ-ПД1 - 1 шт. Ящик управления ЯУ-ПД2 - 1 шт. Ящик управления ЯУ-ПД3 - 1 шт. Ящик управления ЯУ-ПД4 - 1 шт. Щкаф управления насосами ШУН-1-1 шт. Щкаф управления насосами ШУН-2-1 шт. Щкаф управления насосами ШУН-3-1 шт.
Светильники	Светильник АОТ.PRS 2x18 - 111 шт. Светильник люминесцентный Arctic 2x18 - 8 шт. Светильник люминесцентный Arctic 2x36 Вт - 88 шт. Светильник ARS/S 4x18 - 2 шт. Светильник CD160 1x60 - 32 шт. Светильник MD160 1x60 - 16 шт.
Сети теплоснабжения	Стальные трубопроводы- 1476 и, трубопроводы из полимерных материалов- 9342 м.

Наименование элемента	Параметры
Задвижки, вентили, краны на системах теплоснабжения	Краны – 1701 шт.
Бойлерные (теплообменники)	Теплообменник отопления- 1 шт., теплообменник теплоснабжения вентиляции-1 шт., теплообменник ГВС -2 шт.
Конвекторы в местах общего пользования	Конвекторы – 40 шт.
Системы очистки воды в водомерных узлах	отсутствуют
Насосы	Блок отопления – 2 шт., блок теплоснабжения вентиляции – 2 шт., блок ГВС – 2 шт., повысительная установка ХВС – 1 шт., мембранный бак – 1 шт., дренажные насосы – 10 шт.
Трубопроводы холодной воды	Стальные трубопроводы – 923 м, трубопроводы ПЭ – 20 м.
Трубопроводы горячей воды	Стальные трубопроводы 1421 м
Задвижки, вентили, краны на системах водоснабжения	Задвижки – 1 шт., краны- 870 шт.
Перечень установленных приборов учета, марка и номер	Не установлены Счетчик холодной воды крыльчатый ВСХ-40-144 шт, Счетчик горячей воды крыльчатый ВСГ-15-144 шт.
Пожарная сигнализация и система оповещения о пожаре	<ol style="list-style-type: none"> <li>1. Персональный компьютер Pentium IV 2,4, 1GbRAM, Win7 – 1 шт.</li> <li>2. АРМ «Орион ПРО» – 1 компл.</li> <li>3. Источник бесперебойного питания Back-UPS RS 800VA 230V – 1 шт.</li> <li>4. Преобразователь интерфейсов С2000-ПИ-ГР – 1 шт.</li> <li>5. Контроллер адресной двухпроводной подсистемы передачи извещений С2000-КДЛ – 8 шт.</li> <li>6. Блок индикации С2000-БИ – 1 шт.</li> <li>7. Клавиатура С2000-К – 1шт.</li> <li>8. Блок сигнально-пусковой С2000-СП1 – 11шт.</li> <li>9. Блок контрольно-пусковой С2000-КБП – 4 шт.</li> <li>10. Устройство коммутационное УК-ВК/02 – 16 шт.</li> <li>11. Резервный источник питания РИП-12 исп 05 – 1 шт.</li> <li>12. Аккумулятор 12В 17А*ч АКБ-17 – 5шт.</li> <li>13. Бокс для дополнительных аккумуляторов Бокс 2х17Ач 24В – 3 шт.</li> <li>14. Блок разветвительно-изолирующий БРИЗ – 25 шт.</li> <li>15. Извещатель пожарный дымовой адресный ДИП-34А-01-02 – 208 шт.</li> <li>16. Извещатель пожарный тепловой адресный С2000-ИП-02-02 – 206 шт.</li> <li>17. Извещатель пожарный ручной адресный ИПР-513-3А – 95 шт.</li> <li>18. Извещатель пожарный дымовой автономный ДИП-34АВТ – 246 шт.</li> <li>19. Адресный расширитель С2000-АР1 – 15 шт.</li> <li>20. Кнопка дистанционного пуска ИПР 513-3А – 13 шт.</li> <li>21. Коробка коммутационная КРТП 2х10 – 1 шт.</li> <li>22. Кабель КПСЭнг-FRLS 1х2х0,5 – 3200 м.</li> <li>23. Кабель КПСЭнг-FRLS 1х2х0,75 – 200 м.</li> <li>24. Кабель КПСЭнг-FRLS 2х2х0,75 – 1300 м.</li> <li>25. Кабель ВВГнг-FRLS 2х1,5 – 500 м.</li> <li>26. Гибкая гофрированная труба ПВХ D=16 – 3000 м.</li> </ol>

Наименование элемента	Параметры
	27. Лоток металлический 200x50x3000 – 46шт. 28. Ответвитель Т-образный 200x50 - 2 шт. 29. Угол горизонтальный – 10шт. 30. Крышка для лотка 200x50 – 46шт.
Автоматика системы пожаротушения	1. Прибор контроля и управления С2000М – 1 шт. 2. Блок индикации и управления ПОТОК-БКИ – 1 шт. 3. Повторитель интерфейса С2000-ПИ – 1 шт. 4. Прибор пожарный управления ПОТОК-ЗН – 1 шт. 5. Прибор приемно-контрольный Сигнал-20П SMD – 2 шт. 6. Прибор приемно-контрольный Сигнал-10 – 4 шт. 7. Источник бесперебойного питания РИП-24 исп 06 – 1 шт. 8. Аккумуляторная батарея DTM1240 – 2 шт. 9. Источник бесперебойного питания РИП-24 исп 51 – 3 шт. 10. Аккумуляторная батарея DTM1207 – 6 шт. 11. Щит герметичный навесной 600x800x250 – 1шт. 12. Щит герметичный навесной 400x600x250 – 2шт. 13. Перфорированный короб с крышкой 60x80x2000 – 3шт. 14. Шкаф АВР – 1шт. 15. Сигнализатор давления – 4 шт. 16. Ручной пожарный извещатель ИПР 513-ЗА ПАМ – 11 шт. 17. Табло световое «ТАнция пожаротушения» – 2 шт. 18. Табло световое «Узел подключения пожарной техники» – 1 шт. 19. Лоток проволочный 50x100x3000 – 10 шт. 20. Комплект крепления для напольной установки – 14 шт. 21. Клемма заземления для проволочного лотка – 20 шт. 22. Безвинтовое крепление для проволочного лотка – 10 шт. 23. Кронштейн – 20 шт. 24. Профиль П-образный – 5 шт. 25. Шпилька М8 – 20 шт. 26. Кабель КПСнг(А)-FRLS 1x2x0,75 – 865 м. 27. Кабель КПСнг(А)-FRLS 2x2x0,75 – 391 м. 28. Кабель ВВГнг(А)-FRLS 3x1,5 – 390 м. 29. Кабель ВВГнг(А)-FRLS 4x1,5 – 12 м. 30. Кабель ВВГнг(А)-FRLS 5x1,5 – 12 м. 31. Кабель ВВГнг(А)-FRLS 4x16 – 24 м. 32. Кабель ВВГнг(А)-FRLS 5x16 – 14 м. 33. Труба ПВХ Ду20 – 1000 м. 34. Труба ПВХ гофрированная Ду25 – 1005 м. 35. Муфта для гофротрубы – 20шт. 36. Муфта «трубка-коробка» - 420шт. 37. Угол 90гр – 56шт 38. Клипса – 3015шт. 39. Коробка распределительная -25 шт. 40. Клеммная колодка – 25шт.
Система противопожарного водопровода	Трубопроводы – 923 м.
Насосная станция	Количество насос – 2 шт, задвижки и краны – 6 шт.
Автоматизированная система управления и диспетчеризации	
Система оповещения и управления эвакуацией	1. Оповещатель CWSO-RR-S1 – 24 шт. 2. Кабель КПСЭнг-FRLS 1x2x0,5 – 100м.

Наименование элемента	Параметры
Телевидение	3. Труба ПВХ 20мм– 600м. 1. Коробка оптическая настенная ОКН-4 – 1шт. 2. Оптический приемник с обратным каналом LR82 – 1 шт. 3. Широкополосный усилитель с обратным каналом SU1000– 1 шт. 4. Делитель на 2 направления Wisi DM 12 Sat - 1 шт. 5. Ответвитель на 8 направлений FA 8-24 – 4 шт. 6. Ответвитель на 8 направлений FA 8-20 – 2 шт. 7. Ответвитель на 8 направлений FA 8-16 – 2 шт. 8. Ответвитель на 8 направлений FA 8-14 – 2 шт 9. Ответвитель на 6 направлений FA 6-24 – 2 шт 10. Ответвитель на 4 направления FA 4-10 – 2 шт 11. F-разъем на RG 11 – 32 шт. 12. F-разъем на RG 6 – 3 шт. 13. Розетка TV-FM – 3 шт. 14. Коробка скрытого монтажа – 3 шт. 15. Рамка белая для розеток – 3 шт. 16. Кабель коаксиальный RG-11 – 184 м. 17. Кабель коаксиальный RG-6 – 82 м. 18. Труба ПВХ гибкая 20мм – 94 м. 19. Шкаф ЩМП-07 - 1шт. 20. Шнур оптический соединительный - 1шт. 21. Блок розеток 220В – 1шт. 22. Клемма заземления – 1шт. 23. Провод с ПВХ изоляцией ПВЗ 1х2,5 – 3м
Телефония	1. Коробка телефонная метал, с замком 10 пар КРТМ-2/10 – 14 шт. 2. Телефонная розетка RJ-11 – 4 шт. 3. Муфта ответвительная полиэтиленовая на 2 направления 2МРП-1 – 1 шт. 4. Кабель ТРП 2х0,4 – 119м. 5. Кабель ТПВ 10х2х0,4 – 8м. 6. Кабель ТПВ 20х2х0,4 – 16м 7. Кабель ТПВ 30х2х0,4 – 8м 8. Кабель ТПВ 50х2х0,4 – 150м 9. Труба ПВХ гибкая 20мм –96 м. 10. Лоток металлический перфорированный 200х50х3000 – 40шт. 11. Ответвитель Т-образный 200х50 – 2шт. 12. Угол горизонтальный – 9шт. 13. Крышка для лотка 200х50х3000 – 40шт.
Радиовещание	1. Трансформатор абонентский ТАПВ-25У2 – 1 шт. 2. Коробка универсальная УК-Р – 3 шт. 3. Коробка ограничительная УК-П – 15 шт. 4. Розетка проводного вещания РПВ- 1 – 3 шт. 5. Провод ПТВЖ 2х0,6 – 82 м. 6. Провод ПВЖ1х1,8 – 364 м. 7. Труба гофрированная d=20 – 94 м.
Вертикальные сети телеметрии (тепло, ГВС и ХВС, электричество, лифт) без квартирных датчиков	В проекте АСУД

Наименование элемента	Параметры
Автоматизация индивидуального теплового пункта	<ol style="list-style-type: none"> <li>1. Модуль управления насосами – 1шт</li> <li>2. Контроллер параметрируемый 220В – 2 шт</li> <li>3. Реле времени однокомандное – 3шт</li> <li>4. Однофазный трансформатор – 1шт</li> <li>5. Трехфазное реле контроля напряжения – 1шт</li> <li>6. Лампа сигнальная со светодиодом белая – 5шт</li> <li>7. Лампа сигнальная со светодиодом зеленая – 10шт</li> <li>8. Кнопка зеленая – 3шт</li> <li>9. Кнопка красная – 3шт</li> <li>10. Двухпозиционный переключатель – 4шт</li> <li>11. Реле контроля уровня жидкости – 2шт</li> <li>12. Реле – 20шт</li> <li>13. Колодка для реле РЭК78/4 – 20шт</li> <li>14. Контактор АС-3 – 10шт</li> <li>15. Механизм блокировки КМИ – 4шт</li> <li>16. Розетка модульная - 1шт</li> <li>17. Трехпозиционный переключатель ALCLR-22 – 6шт</li> <li>18. Доп. контакт НО-6шт</li> <li>19. Выключатель нграузки/рубильник – 1шт</li> <li>20. Выключатель автоматический – 7шт</li> <li>21. Автомат шины электродвигателя – 8шт</li> <li>22. Блок-контакт фронтальный – 8шт</li> <li>23. Шина нулевая на DIN-рейку – 2шт</li> <li>24. Преобразователь частоты 1,5кВт – 1шт</li> <li>25. Шкаф в сборе 1800x800x400 – 1шт</li> <li>26. Плата монтажная 2000x1000 – 1шт</li> <li>27. Цоколь 100мм – 1шт</li> <li>28. Боковые панели – 1шт</li> <li>29. Вентилятор с фильтром 150x150 – 1шт</li> <li>30. Фильтрующая решетка 150x150 – 1шт</li> <li>31. Фланш-панель – 1шт</li> <li>32. Термостат – 1шт</li> <li>33. Датчик давления для жидкостей и газов - 1шт</li> <li>34. Датчик уровня стержневой – 6шт</li> <li>35. Манометр электроконтактный – 4шт</li> <li>36. Кран трехходовой для датчика уровня – 4шт</li> <li>37. Реле дифференциального давления – 3шт</li> <li>38. Трубка медная Д8 – 6м</li> <li>39. Переходник на медную трубку – 12м</li> <li>40. Датчик температуры уличный – 2шт</li> <li>41. Датчик температуры погружной – 5шт</li> <li>42. Кабель сигнальный КПСВЭВнг-LS 1x2x0,5 – 300м</li> <li>43. Кабель сигнальный КПСВЭВнг-LS 2x2x0,5 – 150м</li> <li>44. Кабель силовой экранированный ВВГЭнг-LS 4x2,5 – 40м</li> <li>45. Кабель силовой ВВГнг- LS 4x2,5 – 150м</li> <li>46. Металлический лоток перфорированный 400мм длиной 3м – 7шт</li> <li>47. Перегородка SEP длиной 3м – 7шт</li> <li>48. Угол СРО 90 горизонтальный – 4шт</li> <li>49. Труба для прокладки кабеля гофрированная 20мм – 300м</li> <li>50. Монтажная коробка - 15шт</li> </ol>

Наименование элемента	Параметры
Система контроля управления доступа (СКУД)	51. Блок управления терминала консъержа Vизит-TU418 – 1 шт. 52. Терминал консъержа Vизит-TK401DN - 1 шт. 53. Блок коммутации БК-А418 - 2 шт. 54. Монитор ЖК – 2 шт. 55. Блок вызова БВД-М200СР– 2 шт. 56. Блок коммутации БК-4МВ – 25 шт. 57. Монитор видеодомофона Vизит-М430С– 89 шт. 58. Блок питания БПД18/12-1-1 – 6 шт. 59. Блок управления КТМ-600М – 4 шт. 60. Замок электромагнитный ML-400 – 6 шт. 61. Дверной доводчик TS 68 – 6 шт. 62. Кнопка открывания двери изнутри «Выход» Exit-300М – 6 шт. 63. Электронный контактный ключ – 435 шт. 64. Табличка с инструкцией – 6 шт. 65. Кабель РК-75-3-17 – 150 м. 66. Кабель КСПЭВ 2х0,5 – 100 м. 67. Кабель КСПЭВ 4х0,5 – 850 м. 68. Кабель КСПЭВ 6х0,5 – 150 м. 69. Труба гофрированная d=20 – 1000 м. 70. Клеммная коробка – 6 шт. 71. Контроллер доступа С2000-2 – 7шт. 72. Извещатель охранный магнитоконтактный ИО-102-26 – 9шт 73. Кнопка «Выход» EX-01 – 5шт 74. Считыватель бесконтактный С2000-Proxy – 5шт 75. Электромагнитный замок AL-300 – 5шт 76. Дверной доводчик TS 68 – 5шт 77. Резервированный источник питания РИП 12В-3А-17а*ч _ 4шт 78. Бокс для аккумуляторов Бокс 2х17А*ч-12В – 4шт 79. Аккумулятор 12В, 17А*ч – 8шт 80. Резервированный источник питания СКАТ-1200И7 – 1шт 81. Аккумулятор 12В, 38А*ч – 2шт 82. Бокс навесной запираемый 3-3-Н – 4шт 83. Бокс навесной запираемый 1-0-Н – 1шт 84. Кабель КПСВЭВ 1х2х0,5 – 100м 85. Кабель КПСВЭВ 2х2х0,5 – 100м 86. Кабель КПСЭнг-FRLS 2х2х0,75 – 280м 87. Кабель ШВВП 2х0,5 – 100м 88. Кабель ВВГнг-FRLS 3х2,5 – 180м 89. Кабель КСПЭВ 4х0,5 – 50м 90. Труба ПВХ гибкая 16мм – 200м. 91. Труба ПВХ гибкая 20мм – 200м 92. Клеммная коробка – 4шт 93. Электропривод с платок блока управления ZL56 V900E – 2шт 94. Фотоэлементы безопасности DIR-10 – 4шт 95. Ключ-выключатель SET-J – 2шт 96. Сигнальная лампа 220В – 2шт

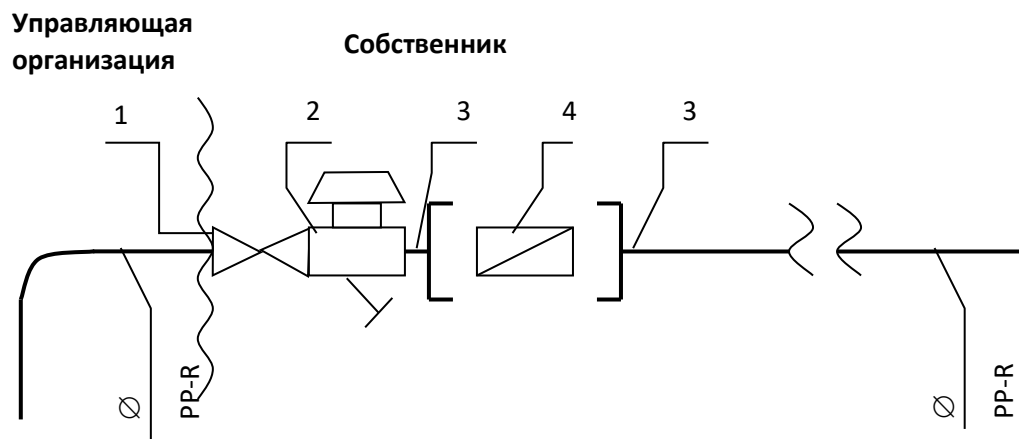


Наименование элемента	Параметры
	97. Кронштейн для крепления сигнальной лампы – 2шт 98. Плата радиоприемника AF43S – 2шт 99. Двухканальный брелок-передатчик – 87шт 100. Антенна TOR-A433 – 2шт 101. Антенный кабель TOR-RG58 – 2шт 102. Кабель КСПЭВ 2х0,5 – 60м 103. Кабель КСПЭВ 4х0,5 – 60м 104. Кабель ШВВП 2х0,5 – 120м 105. Труба ПВХ гибкая 20мм – 200м
Вентиляция	Системы П1, П2, П3,П4 В1-В8, ВЕ1-ВЕ24,ВЕ5.1,ВЕ17.1,ВЕ6.1,ВЕ10.1,ВЕ22.1 , ВД1, ВД2, ВД3, ПД1, ПД2,ПД3,ПД4 завесы ВТ31,ВТ32.
<b>5. Земельный участок, прилегающий к многоквартирному дому</b>	
Кадастровый номер	50:10:020407:265
Площадь застройки	1461,54 м <sup>2</sup>
Элементы благоустройства	Урна ЖБ (400х400х580) Скамья на ж/б ножках (2000х600х400) Детский городок ГР004.01.02 Качели на пружине "Улитка" КЧ038 Качели на пружине "Овечка" КЧ041 Песочница шестигранная ПС002/1 Цветочница 2400х700х720 Цветочница 700х700х720 Светильник уличный, тип 1

## Схема разграничения ответственности Управляющей организации и Собственника помещения

1) При эксплуатации систем холодного и горячего водоснабжения.

### Схема

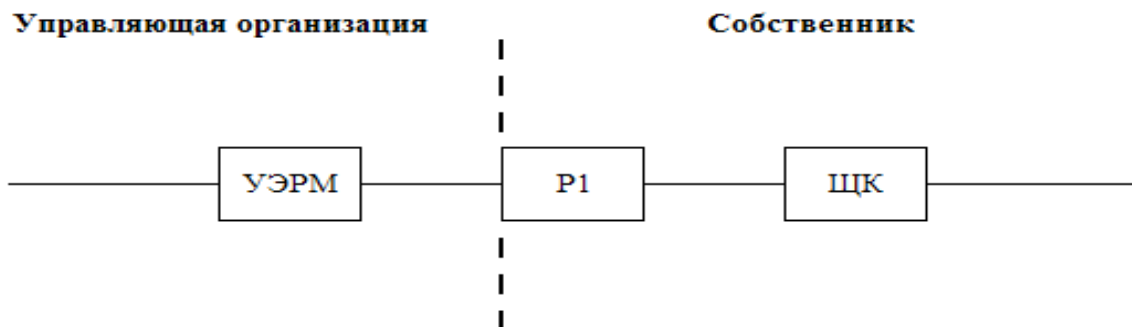


1. Шаровой кран
2. Регулятор давления Ду
3. Ниппель с накидной гайкой
4. Водосчетчик СГИ Ду

Управляющая компания несет ответственность за надлежащее состояние и работоспособность систем горячего и холодного водоснабжения согласно вышеуказанной схеме до волнистой линии слева (до шарового крана).

2) При эксплуатации питающих электрических сетей на квартиру.

### Схема



УЭРМ - устройство этажное распределительное  
 P1 - счётчик электронный, R-х тарифный  
 ЩК - щиток квартирный

Управляющая компания несет ответственность за надлежащее состояние и работоспособность питающих электрических сетей на квартиру согласно нижеуказанной схеме до прибора учета (пунктирной линии слева).