

Характеристика Многоквартирного жилого дома

Московская область, г.о. Химки, квартал Международный, ул. Загородная, дом 2

серия, тип постройки – индивидуальный;

год постройки – 2016;

этажность – 4-5, 5-7, 1 (подземная автостоянка);

количество квартир – 182;

общая площадь здания с учетом летних помещений - 28550,5

общая площадь жилых помещений без учета летних – 13914,3 кв. м;

общая площадь нежилых помещений – 520,9 кв. м;

площадь мест общего пользования – 3786,3 кв.м.

площадь подземной автостоянки на 192 машино-места – 8054,5 кв.м.;

степень износа по данным государственного технического учета на 2017 г. – 0 %;

год последнего комплексного капитального ремонта – не проводился/не требуется;

кадастровый номер земельного участка – 50:10:020407:248

Согласно [выписки из Постановления Администрации г.о. Химки Московской области от 17.02.2017 г. № 60](#) «О присвоении адресов объектам недвижимости, расположенным на территории городского округа Химки Московской области»

расположенному на земельном участке с кадастровым номером 50:10:0020407:248 по адресному ориентиру: Московская область, город Химки, вблизи квартал Ивакино, адрес:

**«Российская Федерация,
Московская область,
г. Химки,
квартал Международный,
улица Загородная, дом 2»**

присвоен объекту капитального строительства «Жилой комплекс - 1-я очередь (1-я «А» подфаза) жилые дома 17, 18» (общая площадь 26276 кв.м, разрешение на ввод объекта в эксплуатацию от 17.01.2017 № RU50-35-7242-2017)

Состав общего имущества

Многоквартирного дома по адресу:
Московская область, г.о. Химки, квартал Международный,
ЖК «Загородный квартал», ул. Загородная, д. 2

<i>Наименование элемента</i>	<i>Параметры</i>
1. Помещения общего пользования	
Помещения общего пользования: -коридор -тамбур -лестница -тамбур шлюз -колясочная -лифтовой холл -терраса -вестибюль -кладовая -помещение для хранения велосипедов -офисные помещения	54 шт. 23 шт. 10 шт. 10 шт. 3 шт. 52 шт. 20 шт. 10 шт. 6 шт. 6шт. 6 шт.
2. Помещения используемые для обслуживания дома	
Помещения используемые для обслуживания дома: -тамбур -мусоросборная камера -санузел -комната охраны -насосная станция -венткамера -кладовая -ИТП -электрощитовая -водомерный узел -техническое помещение	23 шт. 7 шт. 7 шт. 6 шт. 1 шт. 12 шт. 6 шт. 1 шт. 4 шт. 1 шт. 2 шт.
3. Ограждающие несущие и ненесущие конструкции многоквартирного дома	
Фундаменты	Вид фундамента – монолитная фундаментная железобетонная плита
Гидроизоляция фундаментов наружных стен подземной части здания	Защитный слой из мембраны
Стены, перегородки и потолки внутри помещений общего пользования	Количество подъездов – 10 шт. Стены внутренние – несущие, монолитные, железобетонные – 200 мм. Стены внутренние, межквартирные – из газобетонных блоков 200 мм. Кирпичные перегородки из полнотелого керамического кирпича 120 мм. Материал отделки стен- штукатурка, шпаклевка, водоземлюсионная краска.
Наружные стены	Выполнены из газобетонных блоков толщиной 200 мм.
Перекрытия	Количество жилых этажей 4-5, 5-7. Перекрытия – ж/б монолитная плита.

Наименование элемента	Параметры
Крыши	Плоская рулонная с внутренним водостоком в составе. Кровельная мембрана Техноэласт ЭПП, ЭКП – 2 слоя 8 мм. Стяжка из цементно-песчаного раствора М150, армированная сеткой 30мм. Разуклонка из керамзитного гравия фр. 20 – 220 мм. Утеплитель «Пеноплекс-45» – 140мм, пароизоляция ПВХ пленка.
Двери	Двери металлические в количестве 136 шт.
Окна	Окна ПВХ в количестве 606 шт., балконные блоки из ПВХ в количестве 256шт..Остекление лоджий из алюминиевых профилей в количестве 149шт, витражи из алюминиевого профиля огнестойкие в количестве 50 шт. Витражные системы 1-го и 2-го этажей из алюминиевого профиля в количестве 22 шт.
4. Механическое, электрическое, санитарно-техническое и иное оборудование	
Лифты и лифтовое оборудование	Количество – 10 шт. Грузоподъемность, кг (кол-во пассажиров) – 1000 кг (13)
Мусоропровод	отсутствует
Вентиляция	Системы П1- П10, В1-В40, ВЕ1-ВЕ77, ВД1-ВД11, ПД1- ПД20, завесы У1-У14, газоанализаторы стоянки №1-№3.
Вентиляционные трубы	Воздуховоды 4131,89 м.
Ливневые канализации	Воронки 19 шт. Трубопроводы 1166 м.
Электрические вводно-распределительные устройства	Вводно-распределительное устройство ВРУ – 4 шт. Щит этажный ЩЭ на 6 квартир - 2 шт. Щит этажный ЩЭ на 5 квартир - 9 шт. Щит этажный ЩЭ на 4 квартиры - 17 шт. Щит этажный ЩЭ на 3 квартиру - 16 шт. Щит этажный ЩЭ на 2 квартиры - 3 шт. Щит этажный ЩЭ на 1 квартиры - 3 шт. Щит механизации ЩМ - 182 шт. Щит распределительный ШУ-ПН - 1 шт. Щит распределительный ШУ-ХПВ - 1 шт. Щит распределительный П1-ШУ - 1 шт. Щит распределительный П2-ШУ - 1 шт. Щит распределительный П3-ШУ - 1 шт. Щит распределительный П4-ШУ - 1 шт. Щит распределительный ЩО1 - 1 шт. Щит распределительный ЩОА-1 - 1 шт. Щит распределительный 1ЩО2 - 1 шт. Щит распределительный 1ЩОА-2 - 1 шт. Щит распределительный 1ЩО3 - 1 шт. Щит распределительный 1ЩОА-3 - 1 шт. Щит распределительный 1ЩО4 - 1 шт. Щит распределительный 1ЩОА-4 - 1 шт. Щит распределительный 1ЩО5 - 1 шт. Щит распределительный 1ЩОА-5 - 1 шт. Щит распределительный 1ЩО6 - 1 шт. Щит распределительный 1ЩОА-6 - 1 шт. Щит распределительный 2ЩО1 - 1 шт. Щит распределительный 2ЩОА-1 - 1 шт. Щит распределительный 2ЩО2 - 1 шт.

Наименование элемента	Параметры
	Щит распределительный 2ЩОА-2 - 1 шт. Щит распределительный 2ЩОЗ - 1 шт. Щит распределительный 2ЩОА-3 - 1 шт. Щит распределительный 2ЩО4 - 1 шт. Щит распределительный 2ЩОА-4 - 1 шт. Ящик управления ЯУ-ВД1 - 1 шт. Ящик управления ЯУ-ВД2 - 1 шт. Ящик управления ЯУ-ВД3 - 1 шт. Ящик управления ЯУ-ВД4 - 1 шт. Ящик управления ЯУ-ВД5 - 1 шт. Ящик управления ЯУ-ВД6 - 1 шт. Ящик управления ЯУ-ВД7 - 1 шт. Ящик управления ЯУ-ВД8 - 1 шт. Ящик управления ЯУ-ВД9 - 1 шт. Ящик управления ЯУ-ВД10 - 1 шт. Ящик управления ЯУ-ВД11 - 1 шт. Ящик управления ЯУ-ПД1 - 1 шт. Ящик управления ЯУ-ПД2 - 1 шт. Ящик управления ЯУ-ПД3 - 1 шт. Ящик управления ЯУ-ПД4 - 1 шт. Ящик управления ЯУ-ПД5 - 1 шт. Ящик управления ЯУ-ПД6 - 1 шт. Ящик управления ЯУ-ПД7 - 1 шт. Ящик управления ЯУ-ПД8 - 1 шт. Ящик управления ЯУ-ПД9 - 1 шт. Ящик управления ЯУ-ПД10 - 1 шт. Ящик управления ЯУ-ПД11 - 1 шт. Ящик управления ЯУ-ПД12 - 1 шт. Ящик управления ЯУ-ПД13 - 1 шт. Ящик управления ЯУ-ПД14 - 1 шт. Ящик управления ЯУ-ПД15 - 1 шт. Ящик управления ЯУ-ПД16 - 1 шт. Ящик управления ЯУ-ПД17 - 1 шт. Ящик управления ЯУ-ПД18 - 1 шт. Ящик управления ЯУ-ПД19 - 1 шт. Ящик управления ЯУ-ПД20 - 1 шт. Шкаф управления насосами ШУН-1-1 шт. Шкаф управления насосами ШУН-2-1 шт. Шкаф управления насосами ШУН-3-1 шт.
Светильники	Светильник НПП03М-100-003 1x100 - 56 шт. Светильник с компактной ЛЛ 0D111 1x11 - 146 шт. Светильник с компактной ЛЛ К300/122 1x22 - 86 шт. Светильник с компактной ЛЛ С360/132 1x22 - 24 шт. Светильник с люминисцентной лампой ALS/OPL418 4x18 - 54 шт. Светильник с люминисцентной лампой ALS/OPL118 4x18 - 239 шт. Светильник с люминисцентной лампой ARCTIC 136 2x36 - 8 шт. Светильник с люминисцентной лампой ARCTIC 236 2x36 - 153 шт.

Наименование элемента	Параметры
	Светильник с люминисцентной лампой ЛБО20 2x18 - 58 шт. Светильник с люминисцентной лампой ЛБО43 2x6 - 35 шт.
Сети теплоснабжения	Стальные трубопроводы- 4698 и, трубопроводы РЕХ- 20531 м.
Задвижки, вентили, краны на системах теплоснабжения	Краны – 2946 шт.
Бойлерные (теплообменники)	Теплообменник отопления- 1 шт., теплообменник теплоснабжения вентиляции-1 шт., теплообменник ГВС -2 шт.
Конвекторы в местах общего пользования	Конвекторы – 192 шт.
Системы очистки воды в водомерных узлах	отсутствуют
Насосы	Блок отопления – 2 шт., блок теплоснабжения вентиляции – 2 шт., блок ГВС – 2 шт., повысительная установка ХВС – 1 шт, мембранный бак V= 18 л. – 1 шт., дренажные насосы – 33 шт.
Трубопроводы холодной воды	Стальные трубопроводы – 1354 м, трубопроводы ППР – 1420 м.
Трубопроводы горячей воды	Стальные трубопроводы – 2090 м, трубопроводы ППР – 2850 м.
Задвижки, вентили, краны на системах водоснабжения	Задвижки – 13 шт., краны- 1621 шт.
Перечень установленных приборов учета, марка и номер	<p> Меркурий 230ART-01 №26046901 Меркурий 230ART-01 №26080016 Меркурий 230ART-01 №26046828 Меркурий 230ART-01 №26080098 Меркурий 230ART-01 №26070825 Меркурий 230ART-01 №26046896 Меркурий 230ART-01 №26046912 Меркурий 230ART-01 №26080072 Меркурий 230ART-01 №26046684 Меркурий 230ART-01 №26070849 Меркурий 230ART-01 №26046777 Меркурий 230ART-01 №26070858 Меркурий 230ART-01 №26070839 Меркурий 230ART-01 №26046781 Меркурий 230ART-01 №26046678 Меркурий 230ART-01 №26046780 Меркурий 230ART-01 №26046682 Меркурий 230ART-01 №26046685 Меркурий 230ART-01 №26070824 Меркурий 230ART-01 №26046764 Меркурий 230ART-01 №26046769 Меркурий 230ART-01 №26070840 Меркурий 230ART-01 №26046782 Меркурий 230ART-01 №26046774 Меркурий 230ART-01 №26070947 Счетчик турбинный ВМХ-50 с импульсным выходом-1 шт, , Счетчик холодной воды ЕТWІ-15 с импульсным выходом-373 шт.,, Счетчик горячей воды ЕТKІ-15 с импульсным выходом-374 шт </p>

Наименование элемента	Параметры
Пожарная сигнализация и система оповещения о пожаре	<ol style="list-style-type: none"> 1. Контроллер двухпроводной линии связи С2000-КДЛ – 6 шт. 2. С2000-Ethernet – 1 шт. 3. Пульт контроля и управления С2000-М – 1 шт. 4. Блок индикации С2000-БИ SMD – 4 шт. 5. Блок релейный С2000-СП1 – 10 шт. 6. Адресный релейный блок С2000-СП2 – 44 шт. 7. Преобразователь интерфейса С2000-ПИ – 3шт. 8. Прибор приемно-контрольный Сигнал-20П – 22 шт. 9. Прибор приемно-контрольный С2000-4 – 31 шт. 10. Адресный расширитель шлейфов С2000-АР2 – 53 шт. 11. Дымовой пожарный извещатель ИП212-69/1 МР – 427 шт. 12. Тепловой пожарный извещатель ИП 103-5/2-А1 – 528 шт. 13. Ручной пожарный извещатель ИПР-3СУ – 314 шт. 14. Автономный дымовой пожарный извещатель ИП212-69/3М – 519 шт. 15. Адресный дымовой пожарный извещатель ДИП-34А – 220 шт. 16. Адресный ручной пожарный извещатель ИПР-513-3А – 37 шт. 17. Элемент дистанционного управления адресный ЭДУ 513-3АМ – 44 шт. 18. Блок разветвительно-изолирующий БРИЗ – 15 шт. 19. Резервированный источник питания РИП-24 исп1 – 11 шт. 20. Аккумуляторная батарея 7А/ч – 22 шт. 21. Аккумуляторная батарея 17А/ч – 22 шт. 22. БОКС 2х 17А/ч- 24В – 11 шт. 23. Звуковой оповещатель АС-24 – 75 шт. 24. Коммутационный блок УК-ВК/04 – 44 шт. 25. Шкаф контрольно-пусковой ШКП-4 – 10 шт. 26. Шкаф контрольно-пусковой ШКП-18 – 21 шт. 27. Кабель КСРЭВнг-FRLS 1х2х0,5 – 18540 м. 28. Кабель КСРЭВнг-FRLS 2х2х0,75 – 2940 м. 29. Кабель КСРЭВнг-FRLS(A) 1х2х1,38 – 2510 м. 30. Труба гофрированная ПВХ жесткая Ду=20мм, – 4525 м. 31. Держатель-клипса для труб – 7600 шт. 32. Муфта для трубы – 2200 шт. 33. Т-образная муфта 20мм – 1000 шт. 34. Труба стальная электросварная – 88 м. 35. Пластиковый кабель-канал 10х15мм – 60 м. 36. Маркировочный комплект для кабеля – 600 компл.
Узел учета тепла в ИТП	<ol style="list-style-type: none"> 1. Электромагнитный двухканальный теплосчетчик ВИС.Т ТС-200-0-2-1 – 1компл в составе:. 2. Моноблок ИВУ – 1шт. 3. Первичный преобразователь (подающий) – 1шт 4. Первичный преобразователь (обратный) – 1шт. 5. Термопреобразователь (подающий) – 1шт. 6. Термопреобразователь (обратный) – 1шт. 7. Защитная гильза для термопреобразователя КТПТР – 2шт.

<i>Наименование элемента</i>	<i>Параметры</i>
Система противопожарного водопровода	Трубопроводы – 2774 м, спринклера – 22 шт, квартирные КПК – 182 шт.
Насосная станция	Количество насос – 2 шт, задвижки и краны – 4 шт.
Охранная сигнализация	<ol style="list-style-type: none"> 1. Контроллер двухпроводной линии связи С2000-КДЛ – 1 шт. 2. Блок индикации С2000-БИ SMD – 1 шт. 3. Адресный расширитель на 8 шлейфов С2000-АР8 – 5 шт. 4. Адресный расширитель на 2 шлейфа С2000-АР2 – 5 шт. 5. Извещатель магнитоконтактный накладной ИО 102-20/Б2М – 58 шт. 6. Резервированный источник питания РИП-24 исп1 – 1 шт. 7. Аккумуляторная батарея 7А/ч – 2шт. 8. Аккумуляторная батарея 17А/ч – 2 шт. 9. БОКС 2х 17А/ч- 24В – 1шт. 10. Кабель КСРЭВнг-FRLS 1х2х0,8 – 1780 м. 11. Кабель ПКСВ 2х0,5 – 3000 м. 12. Кабель силовой ВВГнг-LS 3х1,5 – 200м. 13. Труба гофрированная ПВХ жесткая Ду=20мм – 3000м. 14. Держатель-клипса для труб 20мм – 6000шт. 15. Т-образная муфта 20мм – 100шт. 16. Труба стальная электросварная D=50мм– 30м. 17. Пластиковый кабель-канал 10х15мм – 300м. 18. Коробка коммутационная КС-4 – 29шт.
Автоматизированная система управления и диспетчеризации	<ol style="list-style-type: none"> 1. Контроллер инженерного оборудования КИО-8 – 1 шт. 2. Концентратор универсальный КУН-2Д.1 – 24 шт. 3. Концентратор цифровых сигналов КЦС-ІРМ – 2 шт. 4. Концентратор измерителей расхода КИР-16 – 91 шт. 5. Переговорное устройство ПГУ СКАТ-001 – 81 шт. 6. Микрофон электретный МК-14 – 10 шт. 7. Датчик магнитоконтактный ИО-102-26 – 51 шт. 8. Датчик реле-уровня РОС-301-2-Т-0,25– 10 шт. 9. Электрод датчика реле-уровня РОС-301-2-Т-0,25 – 24 шт. 10. Оптронная развязка исп.2 ОР – 10 шт. 11. Модуль 02 подключения к Теплосчетчику ELF APATOR PoWoGaz – 186 шт. 12. Блок питания БП60Б-Д4-5 "ОВЕН"– 1 шт. 13. Шкаф металлический 800х600х250 НКУ ІР41 габарит 28 КЦ МЭЛ – 41 шт. 14. Кабель связи экранированный КССПЭфВ 2х2х0,52 – 11100 м. 15. Кабель телефонный КСПВ 2х0,4 – 20577 м. 16. Кабель силовой ВВГнг-LS 3х1,5 – 250 м. 17. Кабель для локальных сетей UTP 5е 4х2х0,52 – 358 м. 18. Труба гофрированная Ду=20мм – 8500 м. 19. Разветвитель этажный Тусо 67010Б– 66шт. 20. СИГМА-03 газоанализатор многоканальный стационарный – 4шт. 21. Детектор угарного газа Сигма – 70шт.
Автоматизация индивидуального теплового пункта	<ol style="list-style-type: none"> 1. Датчик-реле давления ДЕМ 202-01-2 – 5 шт. 2. Кнопочный пост, ПКЕ 222-1 "Открыть" – 1 шт.

Наименование элемента	Параметры
	<ol style="list-style-type: none"> 3. Кнопочный пост, ПКЕ 222-2 "Открыть", "Заккрыть" – 3 шт. 4. Извещатель магнитоконтактный "ИО 102" – 1 шт. 5. Датчик температуры "ОВЕН" – 4 шт. 6. Термометр технический жидкостной спиртовой СП-2 №4 – 2шт 7. Термометр биметаллический -28шт. 8. Манометр -76шт. 9. Кран шаровой со сливом под манометр – 84шт. 10. Щит управления теплового пункта. ЩА-ЦТП – 1 шт. 11. Кабель симметричный для сигнализации и управления групповой прокладки с пониженным дымо-и газовыделением КПСВВнг(A)-LS 2x2x0,75 – 138м. 12. Кабель симметричный для сигнализации и управления групповой прокладки с пониженным дымо-и газовыделением КПСВВнг(A)-LS 2x2x0,75 – 442 м. 13. Кабель симметричный для сигнализации и управления групповой прокладки с пониженным дымо-газовыделением экранированный КПСВЭВнг(A)-LS 2x2x0,75 – 299 м. 14. Труба гофрированная негорючая 16мм ПВХ – 200м. 15. Перфорированный лоток 50x50 L3000 – 50 м. 16. Крепежный комплект №4 для монтажа проволочного лотка – 450 шт. 17. Соединитель с семью отверстиями – 75 шт. 18. Перфорированный лоток 50x200 L3000 – 30 м. 19. Шпилька М8x2000 – 30 шт. 20. Кронштейн PL облегченный для подвеса лотка – 36 шт. 21. Консоль облегченная ML, L300 – 36 шт. 22. Профиль PSL , L300 – 10 шт. 23. Крепление к потолку SSM – 20 м. 24. Крепление ТМ – 10 шт. 25. Модем МТ9х (RS-232С) в комплекте с антенной – 1компл.
Система видеонаблюдения	<ol style="list-style-type: none"> 1. АРМ оператора – 3 шт. 2. ПО для клиентской части – 3 шт. 3. Видеорегистратор RVi-R16LA Rvi – 5 шт. 4. LCD монитор видеонаблюдения M22M Rvi – 4 шт. 5. LCD монитор видеонаблюдения M-17P Rvi – 2 шт. 6. Коммутатор DGS-1610A D-Link – 1 шт. 7. Цветная уличная видеокамера STC-3512 Smartec – 69 шт. 8. Камера наблюдения день/ночь STC-3082 Smartec – 2 шт. 9. Высокоточная купольная видеокамера STC-3915 Smartec – 6 шт. 10. Источник питания 24В переменного тока 2A24В, AC Niside – 75 шт. 11. Источник бесперебойного питания Smart-UPS RT, 3000VA SURTD3000XLI, APC – 1 шт. 12. Батарея Smart-UPS RT, RM 3U 3000VA SURTD192RNXLBP, APC – 2 шт. 13. Коннектор – 100 шт. 14. Пульт управления NKB RVI – 1 шт.

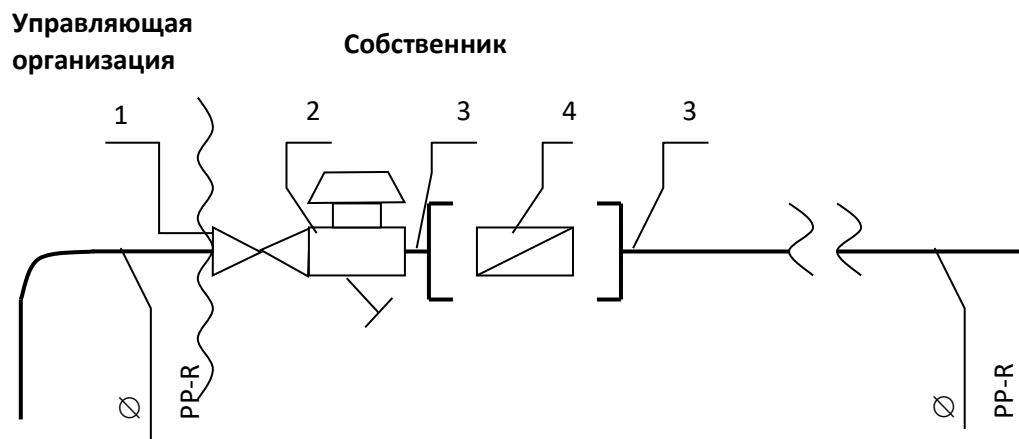
Наименование элемента	Параметры
	15. Пассивный передатчик видеосигнала 101P-C1 Incontrol – 42 шт. 16. Антивандальный шкаф 19" 18U с мет дверью SZBR ZPAS – 1 шт. 17. Видеокабель RG-59 – 3410 м. 18. Витая пара абонентская UTP 2x2x0,5 – 2120м.. 19. Витая пара магистральная UTP 4x2x0,5 – 1100 м. 20. Кабель питания ВВГнг LS 3x1,5 – 950 м. 21. Труба гофрированная ПВХ Ду=20мм – 4200 м. 22. Коробки монтажные для крепления трансформаторов 220/24, 350/250/150мм – 75 шт.
Телевидение	1. Усилитель субмагистральный SU-1025 "Планар" – 12 шт. 2. Сплиттер магистральный SMH204\58\dc – 9 шт. 3. Ответвитель на 4 отвода LA 4-12 "Lans" - 5 шт. 4. Ответвитель на 4 отвода LA 4-16 "Lans" – 13 шт. 5. Ответвитель на 4 отвода LA 4-20 "Lans" – 43 шт. 6. Делитель магистральный LV-2 "Lans"– 1 шт. 7. Разъем RG11 на F обжимной FM-RG11-ALM "Lans" - 140шт. 8. Нагрузка 75Ом RFC 75 "Lans" – 11 шт. 9. Кабель коаксиальный RG11 CATV-11 Cavel – 1300 м.
Телефония	1. Шкаф распределительный телефонный 200 пар плиты ШНР2/200 – 4 шт. 2. Коробка рраспределительная телефонная на 10 пар КРТМ-2/10 – 25 шт. 3. Плонт с нормально замкнутыми контактами LSA – 80 шт. 4. Муфта разветвительная полиэтиленовая 2МРП 0,2/0,3 – 11 шт. 5. Кабель телефонный 200пар ТППЭп 200x2x0,4 – 320 м. 6. Кабель телефонный 10пар ТППЭп 10x2x0,4 – 350 м. 7. Кабель телефонный 20пар ТППЭп 20x2x0,4 – 950 шт. 8. Провод телефонный ТРВ 2x0,4 – 2429 шт.
Радиовещание	1. IP-СПВ - конвертер FG-ACE-CON-VF-Eth ГК Натекс – 1 шт. 2. Розетка абонентская радиотрансляционная РРВ-2 – 356 шт. 3. Коробка ответвительная УК-2П – 61 шт. 4. Коробка ограничительная УК-2Р – 89 шт. 5. Кабель трансляционный ПРППМ 2x1,2 – 3217 м. 6. Труба гофрированная ПВХ Ду=20мм – 2100 м. 7. Труба стальная D=25мм– 120 м.
Сети телеметрии (тепло, ГВС и ХВС, электричество, лифт) без квартирных датчиков	В составе АСУД
Система контроля управления доступа (СКУД)	1. БВД-432FCB+ БУД420м блок вызова домофона – 22 шт. 2. БК-100М блок коммутации домофона - 21 шт. 3. VIZIT-КТМ602F контроллер ключей RF3 - 22 шт. 4. VIZIT-TU-412M1 блок управления терминала консьержа для домофона – 10 шт.

Наименование элемента	Параметры
	5. VIZIT-ТК401DN терминал консьержа для домофона – 10 шт. 6. VIZIT-M405 монитор видеодомофона – 10 шт. 7. Блок питания БПД 18/12-1-1 – 20 шт. 8. Аккумуляторная батарея 12В 7А/ч – 22 шт. 9. Блок бесперебойного питания , 13,6В, 2А под акк 7А/ч ББП-20 "Элтех" – 22 шт. 10. VIZIT-ML300(M)-40 замок электромагнитный – 44 шт. 11. VIZIT-DC503S Доводчик дверной – 44 шт. 12. Контактёр накладной Touch Memoгу с индикацией, хромированный КТМ-Н – 22 шт. 13. Кнопка накладная металлическая, с индикацией 60х25х29мм SB-2 – 46 шт. 14. Ключ VIZIT-RF3.1 ключ электронный для домофона – 540 шт. 15. Провод двухжильный КСПВ 2х0,4 – 3600 м. 16. Провод четырехжильный КСПВ 4х0,75 – 679 м. 17. Провод десятижильный КСПВ 10х0,5– 831 м. 18. Кабель гибкий ШВВП 2х0,75 – 815 м. 19. Кабель комбинированный 4-х жильный (1 жила в экране) ШСМ – 600 м. 20. Кабель силовой ВВГнг-LS 3х1,5 – 815 м. 21. Кабель-канал 2-й замок 20х10 – 200 м. 22. Кабель-канал 40х25 – 230 м. 23. Труба ПВХ гофрированная легкая с зондом D=20мм – 980 м. 24. Клипса для труб D=20мм – 800 шт. 25. Din-рейка 2000х35х15 – 24шт. 26. Труба стальная электросварная – 40м. 27. Клеммная колодка РК 10х10 – 51 шт. 28. Коробка соединительная КС-101 – 16шт. 29. Коробка коммутационная УК-2П – 178шт. 30. Коробка ответвительная IP55 150х110х70 (10вводов) КМ41242 – 70шт. 31. МК-432 комплект монтажный блока вызова – 20шт.
Вентиляция	Системы П1- П10, В1-В40, ВЕ1-ВЕ77, ВД1-ВД11, ПД1- ПД20, завесы У1-У14, газоанализаторы стоянки №1-№3.
5. Земельный участок, прилегающий к многоквартирному дому	
Кадастровый номер	50:10:020407:248
Площадь Застройки	5 689,8 м ²
Элементы благоустройства	Песочница (1-4года) Песочница (1-4года) Качели на пружине (2-5лет) Качели на пружине (2-5лет) Карусель 4-х местная (3-7лет) Качели двойные балансир (2-5лет) Игровое спортивное оборудование (3-7лет) Игровое спортивное оборудование (3-7лет) Игровое спортивное оборудование (3-7лет) Игровое спортивное оборудование (3-7лет) Спортивно развивающее оборудование (5-12лет) Многофункциональный детский городок (3-7лет)

Схема разграничения ответственности Управляющей организации и Собственника помещения

1) При эксплуатации систем холодного и горячего водоснабжения.

Схема

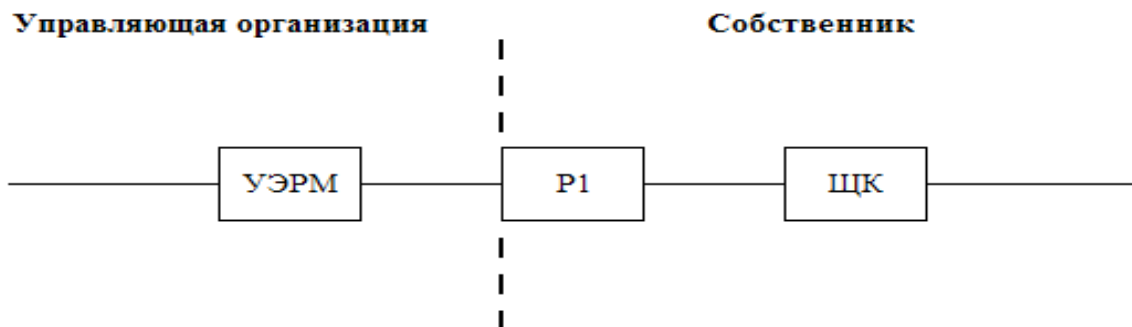


1. Шаровой кран
2. Регулятор давления Ду
3. Ниппель с накидной гайкой
4. Водосчетчик СГИ Ду

Управляющая компания несет ответственность за надлежащее состояние и работоспособность систем горячего и холодного водоснабжения согласно вышеуказанной схеме до волнистой линии слева (до шарового крана).

2) При эксплуатации питающих электрических сетей на квартиру.

Схема



УЭРМ - устройство этажное распределительное
 Р1 - счётчик электронный, R-х тарифный
 ЩК - щиток квартирный

Управляющая компания несет ответственность за надлежащее состояние и работоспособность питающих электрических сетей на квартиру согласно нижеуказанной схеме до прибора учета (пунктирной линии слева).